

**Programul Operațional Competitivitate 2014-2020**

**AXA PRIORITARĂ 1:** „Cercetare, dezvoltare tehnologică și inovare (CDI)  
în sprijinul competitivității economice și dezvoltării afacerilor”

**Titlul proiectului:**

„Eco-Nanotehnologii de depoluare a apelor și valorificarea deșeurilor”

**Acțiunea:** 1.2.3 Parteneriat pentru transfer de cunoștințe



# ECO-NANOTEHNOLOGII

## DE DEPOLUAREA APELOR ȘI VALORIFICAREA DEȘEURILOR

**Director Proiect:** Conf. Dr. Chim. Maria MIHALY  
**Proiect POC-A1-A1.2.3-G-2015,** cod SMIS 105558  
**ID Proiect:** P\_40\_253  
**Nr. contract de finanțare:** 130/23.09.2016





## **Prezentare generală a acțiunii 1.2.3 Parteneriate pentru transfer de cunoștințe (Knowledge Transfer Partnerships)**

Acțiunea se adresează obiectivului specific Creșterea transferului de cunoștințe, tehnologie și personal cu competențe CDI între mediul public și cel privat asociat Priorității de investiții 1b a Axei Prioritare 1.

Această acțiune urmărește să încurajeze interacțiunea instituțiilor de învățământ superior și instituțiilor de CD cu mediul de afaceri, prin finanțarea accesului întreprinderilor la expertiză extinsă și la facilitățile organizațiilor de cercetare în scopul comercializării rezultatelor de cercetare către întreprinderile care își dezvoltă afaceri cerute de piață. În acest scop se vor constitui parteneriate între organizațiile de cercetare și întreprinderi/grupuri de întreprinderi interesate să obțină cunoștințe, inclusiv abilități și competențe care vor răspunde nevoilor strategice de dezvoltare a întreprinderilor și vor oferi soluții inovative pentru obținerea de produse și procese, tehnologii noi/ îmbunătățite identificate de întreprinderi ca fiind cerute de piață.

Acțiunea sprijină, de asemenea, valorificarea potențialului infrastructurilor de CD dobândite sau modernizate începând cu anul 2007, și a celorlalte resurse de cercetare obținute concomitent cu acestea, pentru a răspunde nevoilor de inovare a întreprinderilor în scopul creșterii valorii adăugate a unor produse/procese tehnologii cerute de piață.



## **Activitățile acțiunii 1.2.3 Parteneriate pentru transfer de cunoștințe (Knowledge Transfer Partnerships)**

### **A. transfer de cunoștințe prin:**

- asistență directă pentru a ajuta întreprinderile, inclusiv acele întreprinderi care nu au mai avut activități de colaborare cu organizația de cercetare, să identifice din oferta de expertiză disponibilă a organizației de cercetare ce se potrivește cu nevoile și cerințele afacerii pe care doresc să le dezvolte și care sunt posibilitățile concrete de sprijin din partea organizației de cercetare;
- evenimente tematice regulate pentru a furniza subiecte de inspirație și a da idei pentru acele întreprinderi care au fost implicate în proiecte de cercetare-dezvoltare-inovare cu organizația de cercetare, împreună cu oportunitatea de a fi invitați membri din echipele academice (profesori/cercetători) care conduc activități de cercetare în colaborare cu industria.

**C. transfer de abilități/competențe de cercetare-dezvoltare și de sprijinire a inovării, inclusiv cercetare contractuală executată la cererea întreprinderii (activități de CD oferite de organizația de cercetare) și detașare de personal specializat dinspre organizația de cercetare spre întreprindere.**

**D. cercetare-dezvoltare realizată în colaborare efectivă cu o întreprindere.**



## BENEFICIAR – INSTITUȚIE DE CERCETARE



### UPB - Centrul de Cercetări pentru Protecția Mediului și Tehnologii Ecologice

**Centrul de Cercetări pentru Protecția Mediului și Tehnologii Ecologice** (UPB-CPMTE) din cadrul Universității POLITEHNICA din București este o organizație neguvernamentală, non-profit, autofinanțată, fondat în 1998, ca urmare a proiectului European TEMPUS PHARE No. S JEP-12031-1997. Acest centru are ca principal obiectiv dezvoltarea activităților de cercetare – dezvoltare – inovare în domeniul protecției mediului precum și al nano- și biotehnologiilor ecologice, cu respectarea principiilor dezvoltării durabile.

Prin activitatea sa, **UPB-CPMTE** promovează cooperarea pe plan național și internațional în domeniul protecției mediului și sănătății, valorificarea resurselor naturale și a deșeurilor, dezvoltarea nano și bio-tehnologiilor ecologice, în special prin programele de integrare regională și europeană.

Centrul sprijină activitățile de promovare a științei și tehnicii prin organizarea de manifestări științifice naționale și internaționale, conferințe, workshop-uri, seminarii, publicații științifice, afilieri la asociații profesionale și schimb de specialiști.



## DESCRIEREA PROIECTULUI

### Depoluarea și prevenirea poluării apelor

- a) Dezvoltarea și implementarea unor Eco-nano-tehnologii pentru îndepărtarea poluanților organici și anorganici din medii apoase;
- b) Manipularea, eficientizarea, amorsarea stațiilor de tratare/epurare:
- instruirea personalului de exploatare a stațiilor de tratare;
  - identificarea unor soluții la problemele tehnice care apar la exploatarea stațiilor de tratare ape;
  - eficientizarea fluxurilor tehnologice (reducere consum de materiale și de energie) cu efect de creștere a randamentului și a productivității stației și a calității apei de băut;
  - automatizarea, care asigură creșterea siguranței de funcționare a instalației, reducerea personalului implicat în procesul de producție și optimizarea procesului.

### Recuperarea și valorificarea deșeurilor

- a) Dezvoltarea și implementarea unor Eco-nano-tehnologii pentru valorificarea deșeurilor din sectoarele:
- metalurgie (metale prețioase cu incidență la nivel de urme; Al și Cu din deșeuri periculoase de tip șlamuri uleioase etc.), minerit, electronică și electrotehnică;
  - agricultură, zootehnie, industria alimentară, deșeuri urbane (biogaz, peleți, cogenerare, compost, biogaz);
  - sănătate (pirogenare, gazeificare).
- b) Evaluarea volumului și conținuturilor haldelor.
- c) Determinarea compoziției chimice și mineralogice a deșeurilor anorganice pulverulente.
- d) Investigarea și/sau monitorizarea radioactivității.
- e) Gestionare integrată a deșeurilor în întreprinderi.



## **OBIECTIV GENERAL**

– creșterea transferului de cunoștințe și tehnologie în domeniul ECO-NANO-TEHNOLOGIILOR PENTRU DEPOLUARE ȘI VALORIFICAREA DEȘEURILOR, între Centrul de Cercetări pentru Protecția Mediului și Tehnologii Ecologice din Universitatea POLITEHNICA din București (UPB-CPMTE) și întreprinderi din mediul privat, care va contribui la dezvoltarea economică a acestora precum și la protecția, conservarea și îmbunătățirea mediului.

## **OBIECTIVE SPECIFICE**

- dezvoltarea unei structuri de transfer de cunoștințe, în cadrul UPB-CPMTE – ca pol de stimulare a creșterii competitivității economiei românești prin contribuția la dezvoltarea capacității mediului industrial din domeniul energie-mediu de a absorbi tehnologie de ultimă generație, de a adapta tehnologiile pentru depoluare și valorificare a deșeurilor la nevoile concrete și de a dezvolta tehnologii și/sau servicii care să le permită progresul pe lanțurile de valoare adăugată;
- crearea unui cadru stimulativ pentru inițiativa mediului privat de a solicita și adopta rezultatele cercetării și de a răspunde unor teme de interes legate de PREVENIREA POLUĂRII, DEPOLUARE ȘI VALORIFICAREA DEȘEURILOR prin constituirea unui grup de specialiști în acest domeniu din mediul academic și prin încurajarea parteneriatelor de tip academie-industrie;
- susținerea specializării inteligente prin realizarea unui program de transfer de cunoștințe, know-how, precum și de formarea și dezvoltarea unor aptitudini complementare și de excelență în activitatea CDI, în domeniul protecției și îmbunătățirii calității apei potabile, prevenirii și reducerii poluării apelor și valorificării deșeurilor.



## REZULTATELE PROIECTULUI

### Activități de tip A

#### Identificarea și formularea ofertei de expertiză. Rezultate

Au fost realizate materiale promoționale de prezentare a ofertei de expertiză de tip flyer, broșuri cuprinzând:

► Fișa de prezentare a proiectului cuprinzând principalele direcții de asistență tehnică și tehnologică, precum și activitățile de consultanță oferite de echipa proiectului;

► Formularea competențelor privind „Depoluarea și prevenirea poluării apelor”, respectiv „Recuperarea și valorificarea deșeurilor” și încheierea de contracte subsidiare cu diverși parteneri industriali; Astfel, au fost derulate 11 contracte de cercetare – dezvoltare, în care au fost implicați 9 parteneri industriali.

► Broșura „Catalogul surselor de finanțare pentru IMM-uri”, actualizată lunar; Această broșură cuprinde principalele apeluri deschise și în pregătire din programele naționale de tip Parteneriate Universitate-IMM-uri, programele din Fonduri Structurale: POC și POR, programul ORIZONT H2020, cu accent pe programele ERA-NET și SME instruments. Au fost realizate o serie de propuneri de proiecte comune, din care se selectează în continuare cele acceptate la finanțare:

- ERA-NET INCOMERA - Clean Integrated Nanotechnology for Dyes Removal from Wastewaters, Coordonator UPB-CPMTE, Partener România – EDAS, partener Grecia: Univ. Patras; 2017-2019;
- ERA-MIN - Design of a product for substitution of phosphate rocks (DEASPHOR), 05.05. 2017, Coordonator Universitatea Porto, Portugalia, Partener România: UPB-CPMTE, Beneficiari – Unități cu deșeuri avicole din România, 2018-2020;
- ERA-NET INCOMERA - Collagen-based composites obtained by pelt waste processing for smart biofertilizers,





Coordonator UPB-CPMTE, Partener România PIELOREX, partener Grecia: Univ. Patras; 2018-2021;

- POC-PTI - Realizarea unui supliment alimentar inovativ pentru sănătatea femeii la menopauză, de către AC HELCOR SRL, RoFemin, coordonator SC AC HELCOR, partener UPB-CPMTE, 2020-2022.

### **Asistență tehnică și tehnologică în domeniul depoluării apelor uzate și îmbunătățirii calității apei potabile, privind:**

- Proiectarea, executarea și întreținerea instalațiilor experimentale de laborator și a stațiilor pilot pentru verificarea parametrilor de dimensionare a obiectelor tehnologice componente ale stațiilor de epurare/tratare a apelor uzate/de alimentare;
- Retehnologizarea stațiilor de epurare/tratare a apelor uzate/de alimentare existente. Verificarea elementelor de exploatare a unităților existente și stabilirea soluțiilor de îmbunătățire a soluțiilor existente;
- Testarea materialelor de contact folosite în epurarea/tratarea apelor (nisipuri, cărbuni activi, schimbători de ioni, membrane filtrante etc.);
- Cercetări pentru identificarea unor materiale noi (nanomateriale, biosorbanți, sorbanți etc.) pentru creșterea randamentului proceselor tehnologice.

### **Asistență tehnică și tehnologică în domeniul valorificării deșeurilor industriale, privind:**

- Metode și tehnici de eșantionare și prelevare probe pentru estimarea cu incertitudine redusă a conținuturilor din depozite de deșeuri voluminoase;
- Soluții pentru alegerea metodelor de caracterizare complexă a deșeurilor în vederea stabilirii conținuturilor de elemente/compuși utile dar și detrimental, atât pentru clasificarea materialelor/substanțelor, dar mai ales pentru stabilirea și



proiectarea unei tehnologii adecvate (dedicate) deșeurilor care trebuie reciclat/valorificat.

- Soluții privind stabilirea tehnologiei de reciclare/valorificare a deșeurilor industriale, în special a celor metalurgice
  - Tehnologie aluminotermică pentru valorificarea țunderului, prafului de la exhaustare, „flafului”, deșeurilor oxidice  $Cu_xO_y$ , deșeurilor oxidice  $Ti_xO_y$
  - Tehnologie „flameless” pentru reciclarea șpanului de aluminiu;
  - Tehnologie cuasi-aluminotermică pentru valorificarea zgurilor de la elaborarea secundară a aluminiului;
  - Tehnologie de separare magnetică selectivă a deșeurilor/subproduselor metalurgice cu conținut variabil de  $FexO_y$ ;
- Stabilirea Regimului materialelor, substanțelor și obiectelor care intră sub incidența legii 211/2018 și a Hotărârilor de Guvern conexe.
- Consultanță privind îndeplinirea cerințelor Ordinului nr. 117/2010 pentru aprobarea Normelor privind monitorizarea radiologică a materialelor metalice reciclabile pe întregul ciclu de colectare, comercializare și procesare.

### **Consultanță în managementul activității unităților economice, privind:**

- Managementul inovării;
- Studii de piață (elaborarea de chestionare pentru studiile pilot, elaborarea de chestionare pentru studiile de piață pe eșantioane reprezentative, analiza și interpretarea datelor obținute);
- Identificarea ocaziilor favorabile și a pericolelor potențiale din mediul în care firma își desfășoară activitatea;
- Fundamentarea alegerii unei alternative decizionale;
- Pregătirea și formarea persoanelor care vor să-și inițieze o afacere în domeniul protecției mediului precum și al nano-și biotehnologiilor ecologice.



## **REZULTATELE PROIECTULUI**

**Activități de cercetare – dezvoltare (tip C și D)**

**BENEFICIAR – PARTENER INDUSTRIAL**

**S.C CALORIS Group S.R.L.**

<https://www.caloris.ro>

**Contract subsidiar de tip C, nr. 18101/04.10.2019**

**Responsabil S.C CALORIS Group S.R.L.:**

Sorin PASAT

**Responsabil UPB:**

Drd. Alexandra VASILE

**Obiectiv:**

Identificarea și dezvoltarea unor soluții eficiente de recuperare a unor componente cu potențial de valorificare din ape uzate industriale, mai precis din apele provenite din zonele unor mine.

**Rezultate:**

- Soluție de recuperare a metalelor rare din deșeuri de mină prin tehnica microemulsiei care prezintă avantaje precum eficiență ridicată, manipulare ușoară, costuri relativ reduse, deșeuri secundare în cantități minime (nămoluri chimice și biologice), precum și consum redus de timp.
- Soluție de diminuare a cantității de deșeuri secundare prin calcinare în vederea obținerii de materiale cu potențial de valorificare.



## **Contract subsidiar de tip D nr. 5942/24.04.2020**

**Responsabil S.C CALORIS Group S.R.L.:**

Cristina-Florina VOICU

**Responsabil UPB:**

Conf. Dr. Maria MIHALY

### **Obiectiv:**

Elaborarea unei tehnologii și conceperea unei instalații pilot în vederea recuperării metalelor cu potențial de valorificare din apele de mină rezultate în urma exploatărilor miniere.

### **Rezultate:**

- Procedură și instalație pilot de recuperare prin separare magnetică a compușilor metalici cu proprietăți feromagnetice din suspensii (în câmp magnetic rotativ);
- Procedură și instalație pilot de recuperare prin separare magnetică a compușilor metalici cu proprietăți feromagnetice din reziduuri pulverulente (nămoluri/steriluri miniere uscate). Pentru fiecare instalație pilot a fost elaborat o carte tehnică/manual de utilizare.



Instalație pilot (P-1) de recuperare prin separare magnetică a compușilor metalici cu proprietăți feromagnetice, în câmp magnetic rotativ



Instalație pilot (P-2) de recuperare prin separare magnetică a compușilor metalici cu proprietăți feromagnetice din reziduuri pulverulente (nămoluri/steriluri miniere uscate)



## **S.C. EDAS EXIM S.R.L.**

<https://edas.ro>

### **Contract subsidiar de tip D nr. 15786/16.09.2019**

**Responsabil S.C. EDAS EXIM S.R.L.:**

Dr. Andreea Gabriela OLARU

**Responsabil UPB:**

Dr. Ing. Ana Maria MANEA SAGHIN

#### **Obiectiv:**

Dezvoltarea unei tehnologii și conceperea unei instalații pilot pentru recuperarea substanțelor cu potențial de valorificare din apa uzată industrială provenită de la fabricarea unor suplimente alimentare.

#### **Rezultate:**

- procedură de identificare, caracterizare, selecție și valorificare a deșeurilor cu potențial de valorificare din probe de apă uzată.
- instalație pilot de tratare, recuperare și valorificare a nămolului și a levigatului aferent.



Instalație pilot de tratare, recuperare și valorificare a nămolului și a levigatului aferent





## **S.C. ECOPROIECT S.R.L.**

**Contract subsidiar de tip D nr. 21984/22.12.2021**

**Responsabil S.C. ECOPROIECT S.R.L.:**

Cristina-Florina VOICU

**Responsabil UPB:**

Dr. Adina Mirela ANTON

### **Obiectiv:**

Elaborarea unei proceduri de fotodegradare și conceperea unui echipament pilot de tip fotoreactor cu aplicații multiple.

### **Rezultate:**

- Procedură de fotodegradare a unor compuși organici de tip coloranți alimentari și medicamente utilizând preconcentrarea și extracția selectivă prin microemulsie și tehnica formării punctului de nor.
- echipament pilot de tip fotoreactor cu aplicații multiple.



Echiptament pilot de tip fotoreactor cu aplicații multiple



## **ICPE București**

<https://www.icpe.ro>

### **Contract subsidiar de tip D nr. 11384/18.06.2018**

#### **Responsabil ICPE București:**

Dr. Adriana Mariana BORȘ

#### **Responsabil UPB:**

Dr. Ing. Adina-Roxana MILĂȘAN (PETCU)

#### **Obiectiv:**

Elaborarea și validarea unei proceduri de identificare, recuperare și valorificare a deșeurilor tehnologice rezultate în procesele de fabricare a servomotoarelor electrice.

#### **Rezultate:**

- procedură de evaluare a calității emulsiilor uzate bazată pe măsurarea indicelui de aciditate.

#### **Diseminare:**

1 articol ISI, KEY PARAMETERS TO MONITOR THE USED METALWORKING FLUIDS, UPB Scientific Bulletin, Series B: Chemistry and Materials Science, acceptat spre publicare.



## S.C. DAILY SOURCING&RESEARCH S.R.L.

### **Contract subsidiar de tip D nr. 8396/07.05.2018**

Responsabil S.C. DAILY SOURCING&RESEARCH S.R.L.:

Dr. Sorin Mircea AXINTE

Responsabil UPB:

Dr. Ing. Cosmina Andreea MARIN (LAZĂR)

Conf. Dr. Maria MIHALY

### **Obiectiv:**

dezvoltarea unei metodologii de valorificare și recuperare a unor metale din deșeuri din industria minieră.

### **Rezultate:**

- procedeu de separare magnetică a deșeurilor cu obținerea unei fracții magnetice bogate în Fe și a uneia nemagnetice cu potențial de valorificare;
- metodologie de solubilizare a sterilului prin digestie acidă, urmată de extracție și recuperare.

### **Diseminare:**

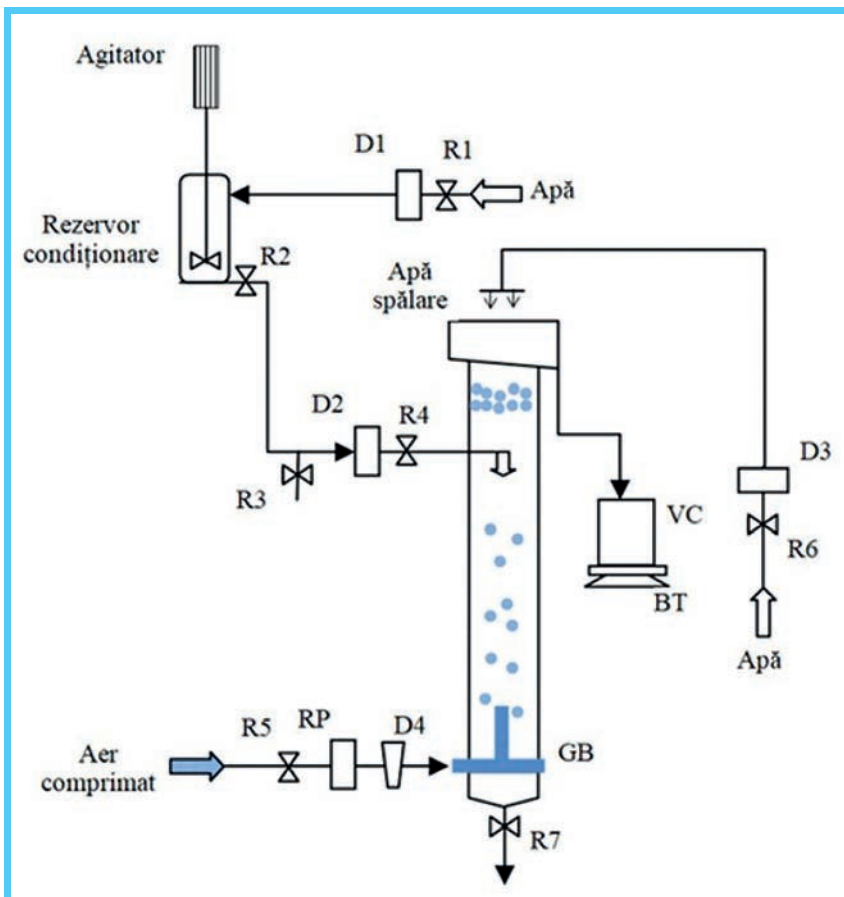
▶ 1 cerere brevet de invenție nr. A/00249 din 11.05.2020, cu titlul: Destabilizarea spumei colectoare în câmp de microunde.

▶ 2 articole cotate ISI:

An integrated value chain to iron-containing mine tailings capitalization by a combined process of magnetic separation, microwave digestion and microemulsion – assisted extraction, <https://doi.org/10.1016/j.psep.2021.08.012>

Coal bottom ash processing for capitalization according to circular economy concept,

<https://doi.org/10.1016/j.mineng.2021.107055>



Reprezentare schematică a coloanei de flotație și a instalațiilor conexe  
D1...D4 – Debitmetre fluide; R1...R7 – Robineți; RP – Regulator de Presiune; GB – Generator bule; BT – Balanța Tehnică; VC – Vas Colectare



## **ICPE Bistrița**

<https://www.icpebn.ro>

### **Contract subsidiar de tip C nr. 5048/23.03.2018**

**Responsabil ICPE Bistrița:**

Daniela IGNAT

**Responsabil UPB:**

Prof. Ecaterina MATEI

#### **Obiectiv:**

Sinteza, caracterizarea, testarea și regenerarea unor sisteme filtrante pe bază de polimeri biodegradabili sub formă de sfere și nanofire.

#### **Rezultate:**

- proceduri de lucru privind sinteza sistemelor filtrante pe bază de sfere/nanofire;
- tehnologie de laborator pentru obținerea de materiale filtrante pe bază de sfere/nanofire;
- Modele experimentale de laborator de obținere a sistemelor filtrante pe bază de sfere/nanofire.

### **Contract subsidiar de tip D nr. 25501/18.12.2018**

**Responsabil ICPE Bistrița:**

Daniela IGNAT

**Responsabil UPB:**

Dr. Andra Mihaela PREDESCU

#### **Obiectiv:**

Dezvoltarea unui model funcțional pentru elaborarea, realizarea și testarea în mediu reprezentativ a unor sisteme filtrante pentru eliminarea poluanților din apă uzată.



### Rezultate:

- sisteme filtrante pentru eliminarea poluanților din apă uzată;
- model funcțional pentru elaborarea, realizarea și testarea în mediu reprezentativ a unor sisteme filtrante pentru eliminarea poluanților din apă uzată;
- documentație pentru transfer tehnologic către partenerul industrial.

### Diseminare:

- 4 articole:

Alginate-based biopolymers for wastewater purification,  
<http://www.ecoterra-online.ro/files/1601383254.pdf>

Tests on the use of the thread-shaped nanomembranes for the absorption of the heavy metals contained in the water,  
<http://www.ecoterra-online.ro/files/1616405457.pdf>

Nonwoven Bio-Based Membranes for Removal of Micropollutants from Aqueous Water,  
<https://doi.org/10.37358/MP.20.4.5404>

Testing of Alginate/Chitosan/Glass Bubbles Adsorbent for Copper Removal from Wastewater,  
<https://doi.org/10.37358/MP.21.1.5441>



Sisteme filtrante pentru eliminarea poluanților din apă uzată





## **ECOAQUA S.A. Călărași**

<https://ecoaqua.ro>

### **Contract subsidiar de tip C nr. 4070/09.03.2018**

**Responsabil ECOAQUA S.A. Călărași:**

Lucreția GHENGHEA

**Responsabil UPB:**

Prof. Dr. Ing. Simina ȘTEFAN

#### **Obiectiv:**

Identificarea, evaluarea și selectarea materialelor și metodelor moderne utilizate în tratarea apelor naturale cu conținut ridicat de fier, mangan, amoniu, hidrogen sulfurat și sodiu.

#### **Rezultate:**

- raport tehnico-științific care prezintă performanțele materialelor și metodelor de tratare din punct de vedere al eficienței tehnicii și costurilor;
- fișe tehnice ale unor nanomateriale (feromagnetice, celulozice, grafene etc.) și materiale compozite evaluate pentru tratarea apelor naturale cu conținut ridicat de fier, mangan, amoniu, hidrogen sulfurat și sodiu.



## **DFR SYSTEMS S.R.L.**

<https://dfr.ro>

**Contract subsidiar de tip D nr. 7223/27.05.2020**

### **Responsabil DFR SYSTEMS S.R.L.:**

Dr. Ioana Corina MOGA

### **Responsabil UPB:**

Prof. Dr. Ing. Simina ȘTEFAN

### **Obiectiv:**

Realizarea și testarea unei instalații pilot industriale de deferizare – demanganizare pentru tratarea apelor

### **Rezultate:**

- model experimental de laborator pentru deferizare – demanganizare cu mai multe trepte;
- instalație pilot industrială de deferizare – demanganizare cu mai multe trepte pentru tratarea apelor.

### **Diseminare:**

- 1 articol: Uncompressive Requirements for Drinking Water Hardness: Conservation Indicators,

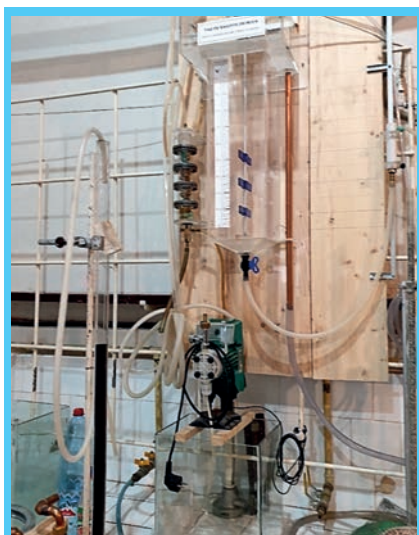
[http://ijcs.ro/public/IJCS-21-48\\_Lesnic.pdf](http://ijcs.ro/public/IJCS-21-48_Lesnic.pdf)

### **- 2 cereri brevet:**

- A/00367 din 25.06.2021, cu titlul: Instalație de aerare a apei cu dispozitiv de dispersie cu taler reglabil.
- A/00467 din 06.08.2021, cu titlul: Tehnologie și instalație de tratare a apei.



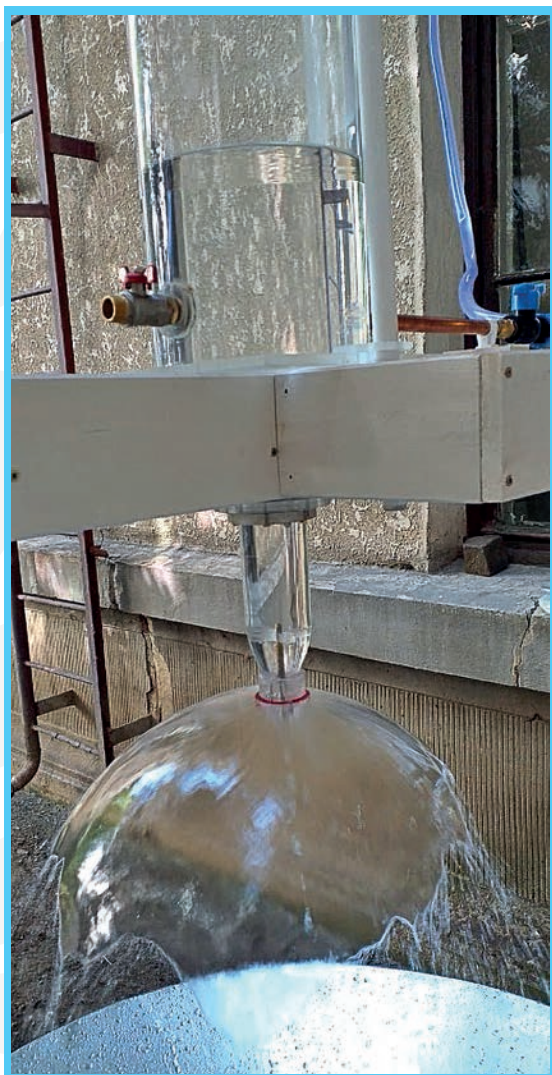
Imagine de ansamblu stație pilot de laborator de tratare ape



Componentă stație de tratare - Camera de amestec



Componentă stație de tratare - Coloane de filtrare, adsorbție



Componentă stație de tratare - Instalație de aerare în film



## **S.C. QUARK IMPEX S.R.L.**

### **Contract subsidiar de tip C nr. 25036/11.12.2018**

**Responsabil S.C. QUARK IMPEX S.R.L.:**

Tudor Andrei COMAN

**Responsabil UPB:**

Prof. Ion PENCEA

#### **Obiectiv:**

Achiziționarea de cunoștințe suplimentare în domeniul aluminotermiei cu precursori oxidici (oxizi de Fe și oxizi de Cu) cât și know-how privind caracterizarea holistică a reactanților sau precursorilor.

#### **Rezultate:**

- Buget de metode de caracterizare dedicate reziduurilor/deșeurilor feroase și produșilor de reacție i.e. XRFS, XRD, SDAR-OES, MOC și tritometrică;
- Stand calorimetric pentru măsurarea entalpiilor de reacție - model experimental.

#### **Diseminare:**

- 2 articole:

Complex Characterization of the Metallurgical Solid Wastes for Aluminothermic 4r Approach, U.P.B. Sci. Bull., Series B, Vol. 83, Iss. 2, 2021

A New Approach for Heat Yield Measurement of the Aluminothermic Tests Carried On Iron Bearing Powdered Wastes, UPB Scientific Bulletin, Series B: Chemistry and Materials Science, acceptat spre publicare.



## INDICATORI\*

Indicatori prestabiliți de realizare		Valori aprobate/ revizuite	Valoarea indicatorului obținută până în prezent (cumulat de la data începerii proiectului)
Denumire	UM		
Număr de societăți sprijinite – CO01	Nr.	5	9
Număr de societăți care cooperează cu instituții de cercetare – CO26	Nr.	4	7
Număr de societăți care beneficiază de sprijin pentru introducerea de noi produse pe piață – CO28	Nr.	0	0
Investiții private combinate cu sprijinul public pentru proiecte de inovare sau de C&D – CO27 (euro)	EUR	414.219	409.873,46
Cereri de brevete rezultate din proiect (număr) – 3S7	Nr.	2	3
Indicatori suplimentari de realizare			
Număr de contracte încheiate cu întreprinderi	Nr.	8	11
Număr de contracte încheiate cu întreprinderi mici și mijlocii	Nr.	4	10



Număr de contracte cu întreprinderi care au solicitat sprijin pentru introducerea de produse noi pe piață	Nr.	0	0
Număr de contracte de colaborare CD încheiate cu întreprinderi	Nr.	4	7
Număr de licențe acordate întreprinderilor	Nr.	0	0
Număr de noi locuri de muncă pentru cercetători create la solicitant ca urmare a proiectului	Nr.	2	12
Număr de publicații științifice împreună cu întreprinderile, ca urmare a contractelor cu acestea	Nr.	8	11
<b>Indicator prestabilit de rezultat</b>			
Număr de întreprinderi mici și mijlocii (entități legale distincte) cu care solicitantul a cooperat (număr) – 3S46	Nr.	4	7

\* Până la 31.08.2021

\*\* Întreprinderile care au fost luate în calcul la stabilirea indicatorilor sunt: CO01: ECOAQUA SA, ICPE Bistrița, Daily Sourcing &Research, ICPE București, QUARK IMPEX SRL, EDAS EXIM SRL, CALORIS Group SRL, DFR Systems SRL, ECOPROIECT SRL CO26: ICPE Bistrița, Daily Sourcing &Research, ICPE București, EDAS EXIM SRL, CALORIS Group SRL, DFR Systems SRL, ECOPROIECT SRL 3S46: ICPE Bistrița, Daily Sourcing &Research, ICPE București, EDAS EXIM SRL, CALORIS Group SRL, DFR Systems, ECOPROIECT SRL



ec  -NANO- ec 